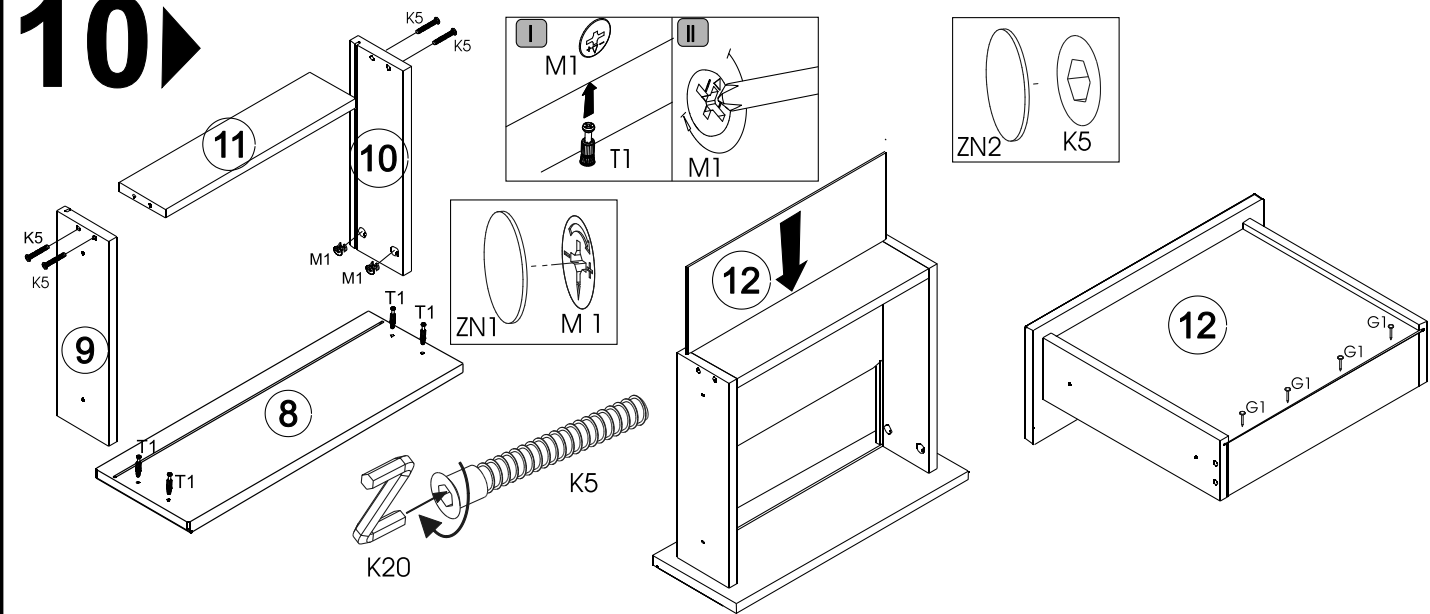
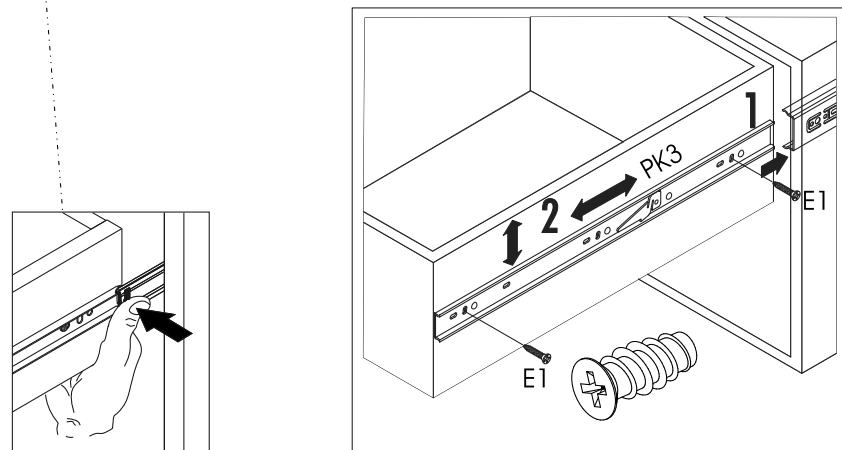
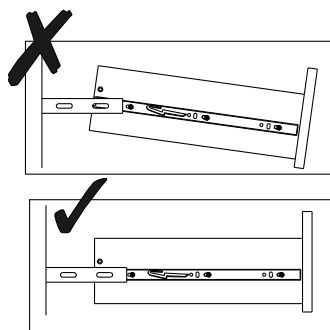
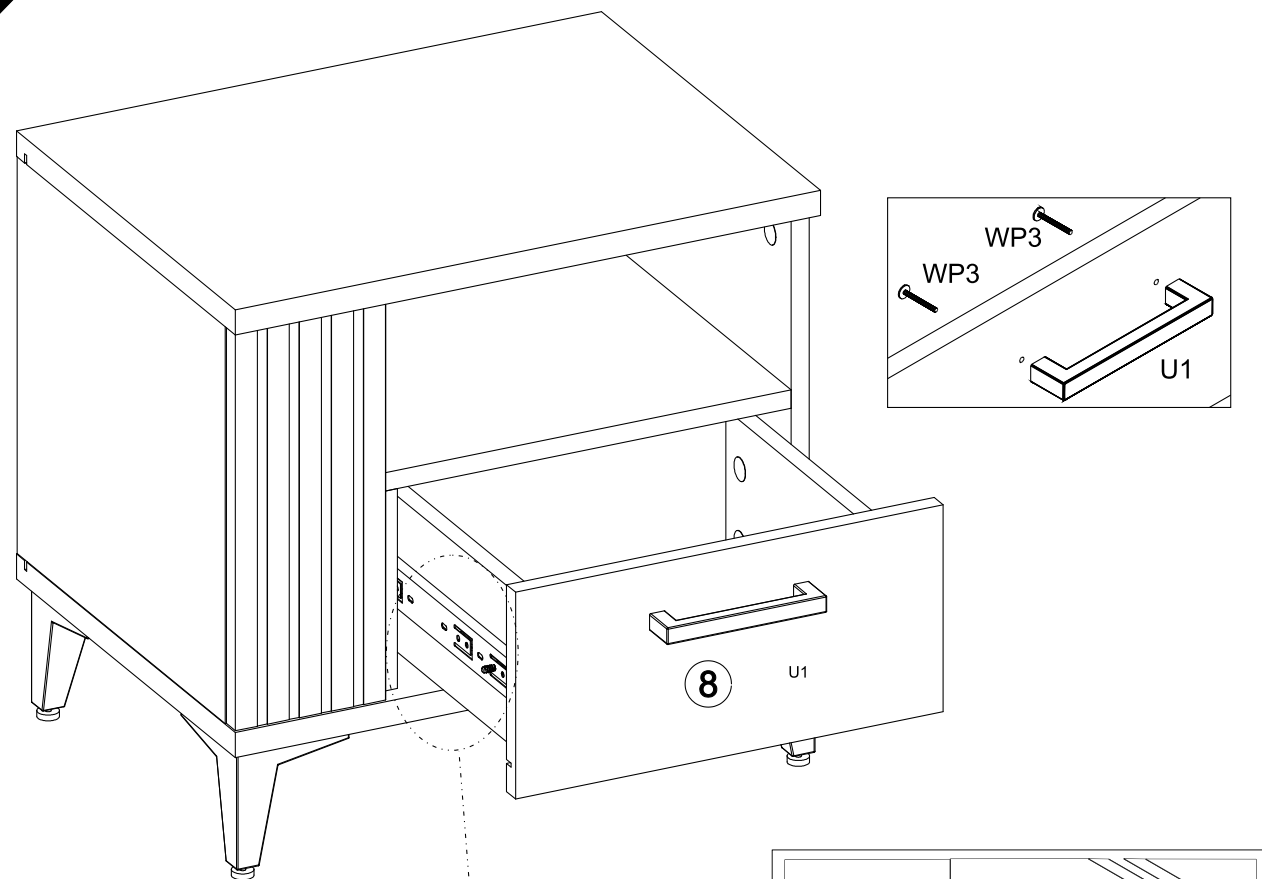


# 10 ▶

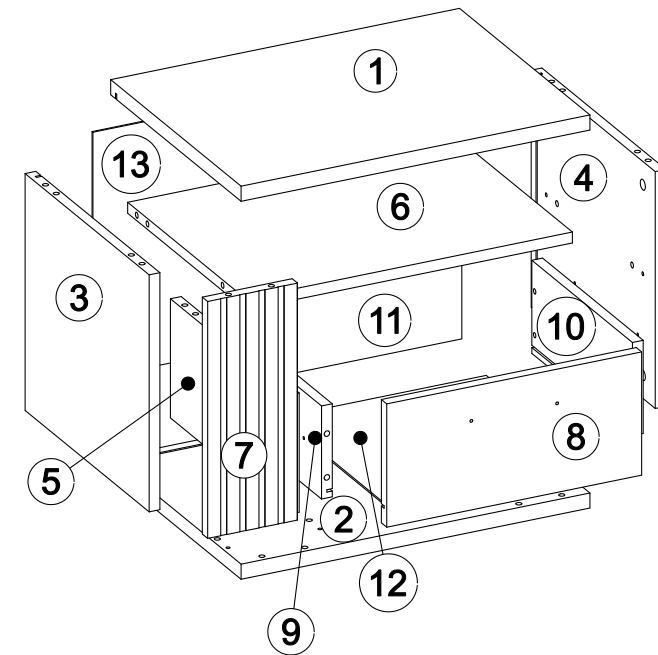
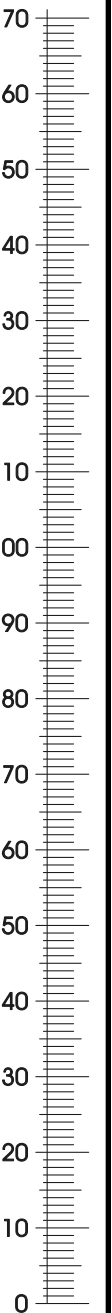
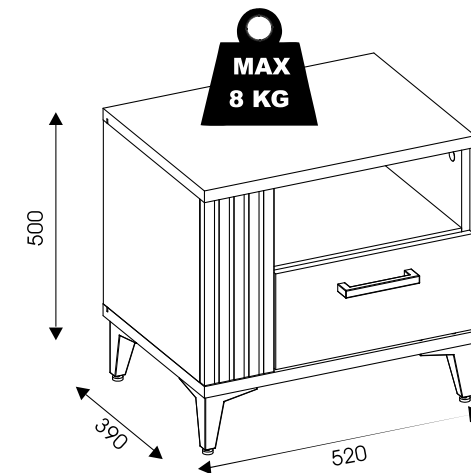
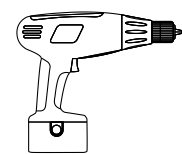
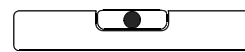
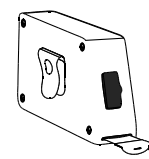
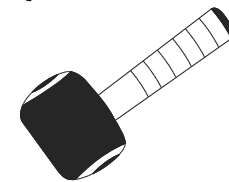
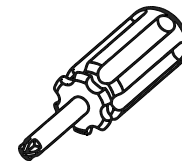
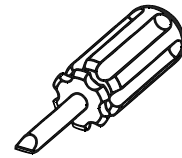
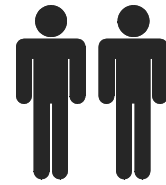
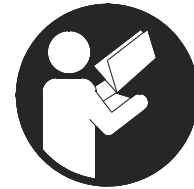


# 11 ▶



10/10

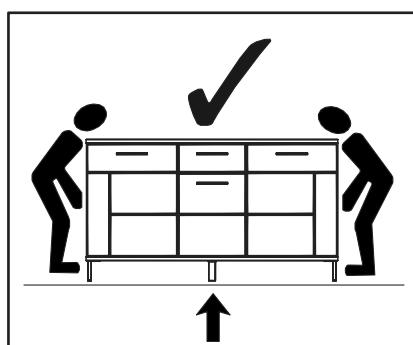
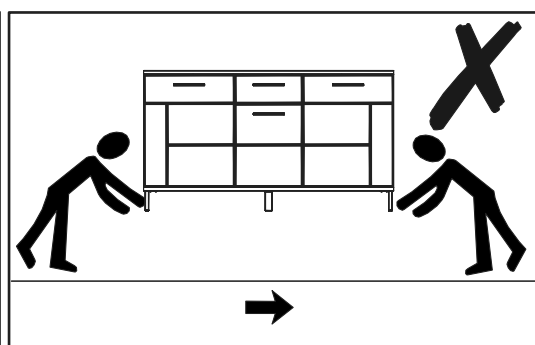
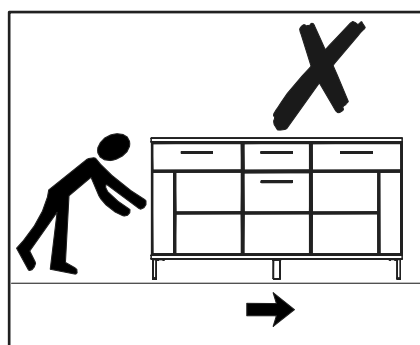
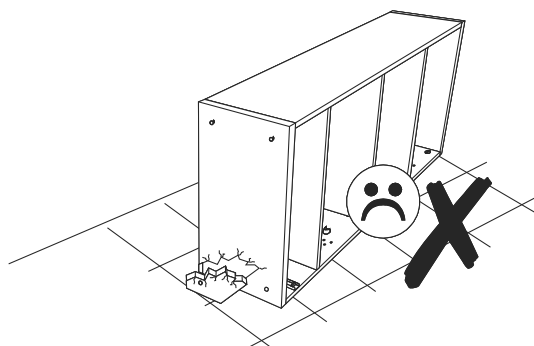
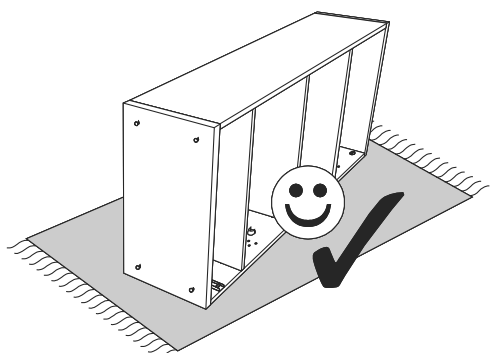
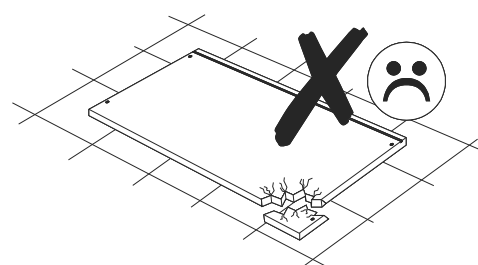
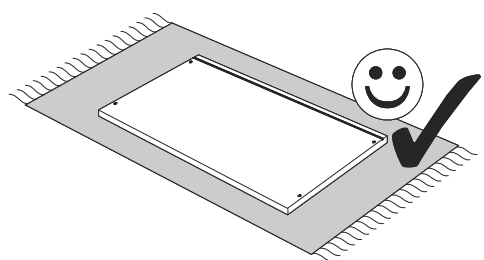
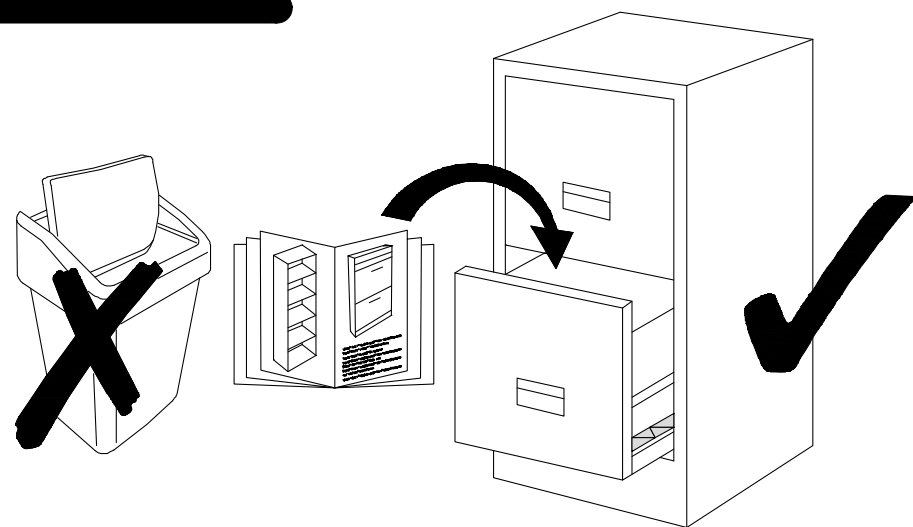
# MODELL: AS15



13	502x360	1/2
12	306x308	1/2
11	293x124	2/2
10	300x136	2/2
9	300x136	2/2
8	380x180	2/2
7	346x134	2/2
6	487x352	1/2
5	174x352	2/2
4	346x370	2/2
3	346x370	2/2
2	520x389	1/2
1	520x389	1/2

4x	20x	16x	1x	20x	20x	1x	7x	8x
6x	1 kpl.	4x	6x	20x	2x	4x		
WS000001X	ST1 #300	PK3	ZS014863F	ZN2	3x20	W9	ZS020863F	ZN1
							4x30	WP3
								N1

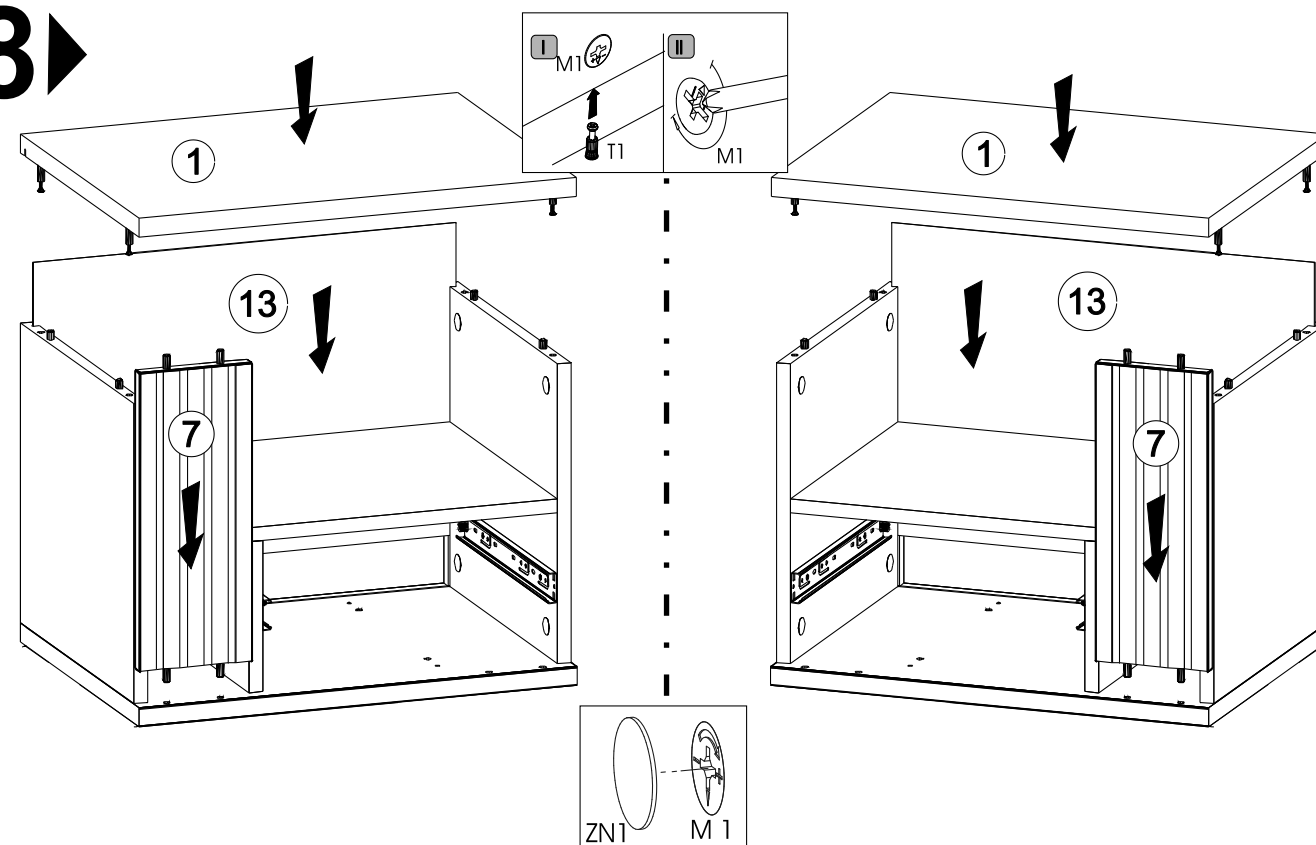
1/10



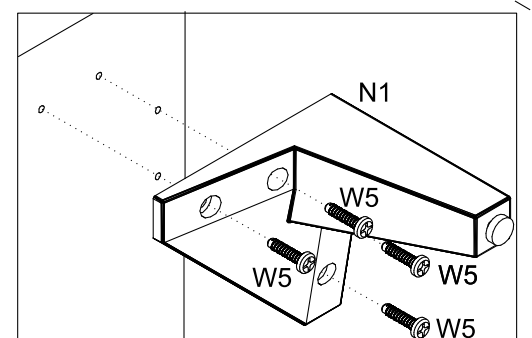
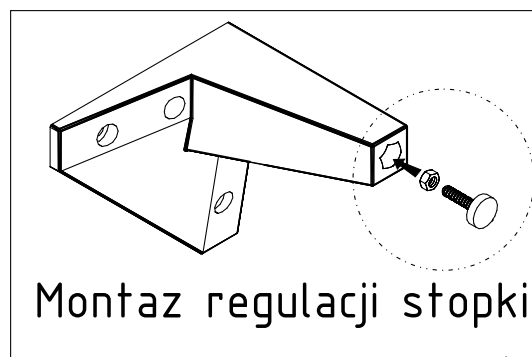
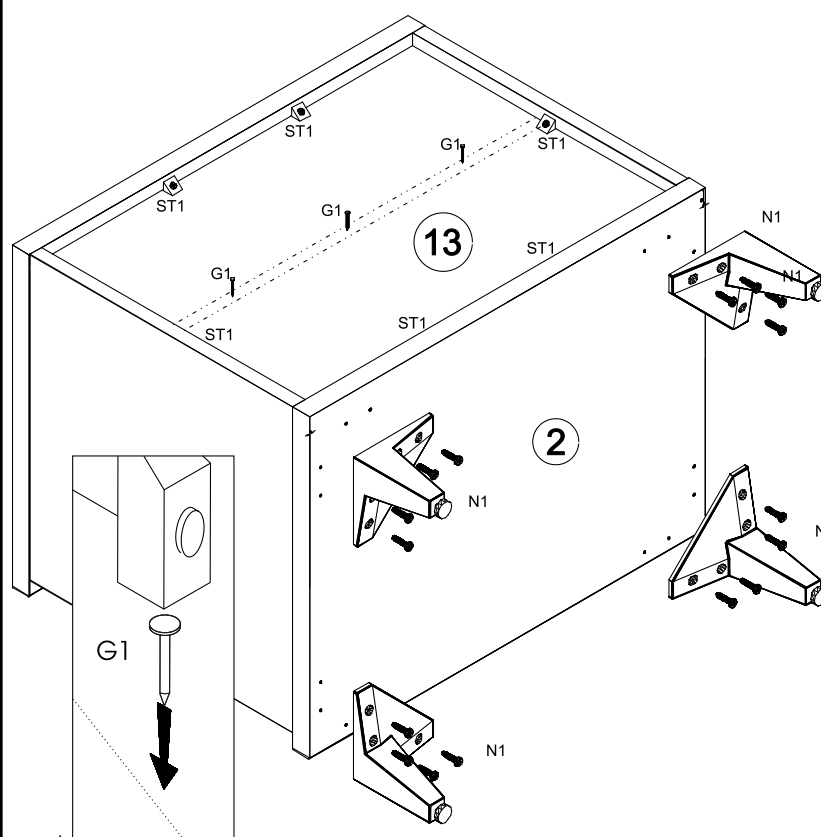
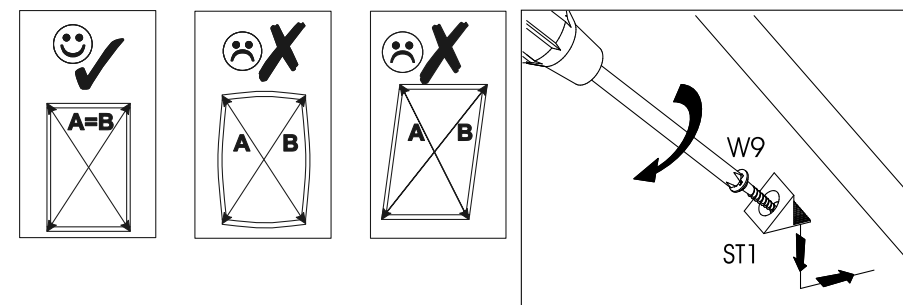
SZAFKA LEWA (Left cabinet)

SZAFKA PRAWA (Right cabinet)

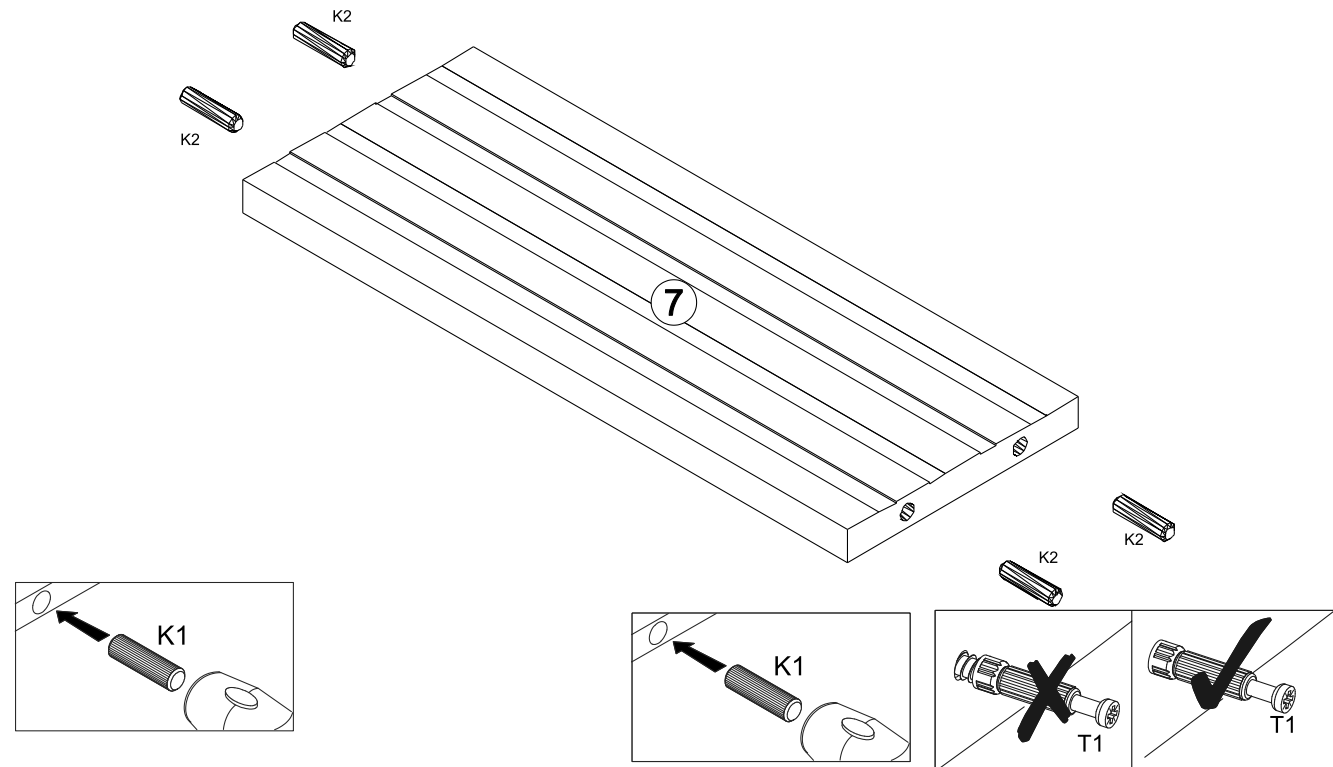
8 ▶



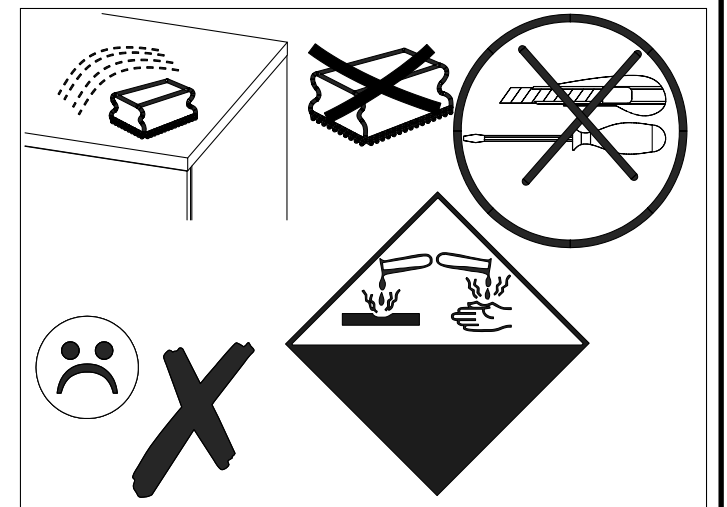
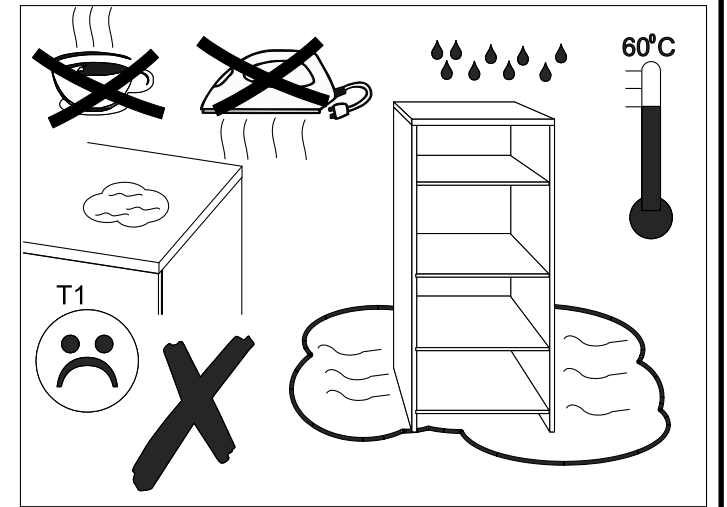
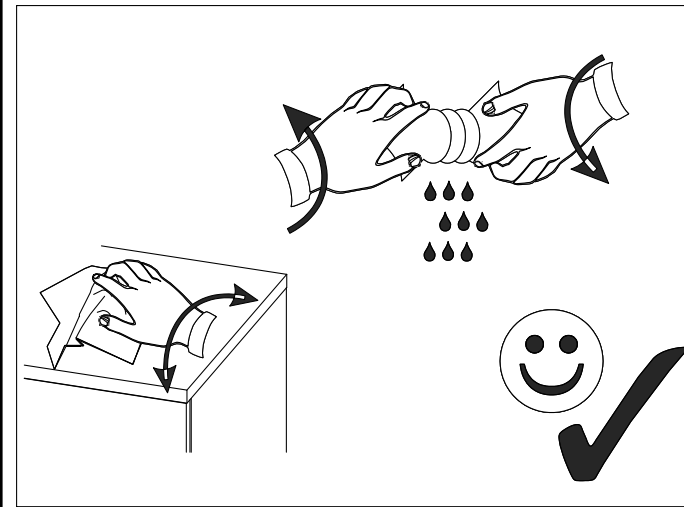
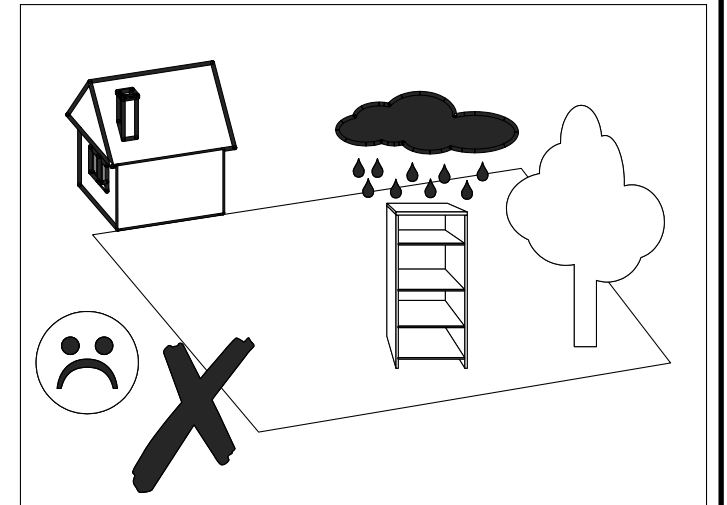
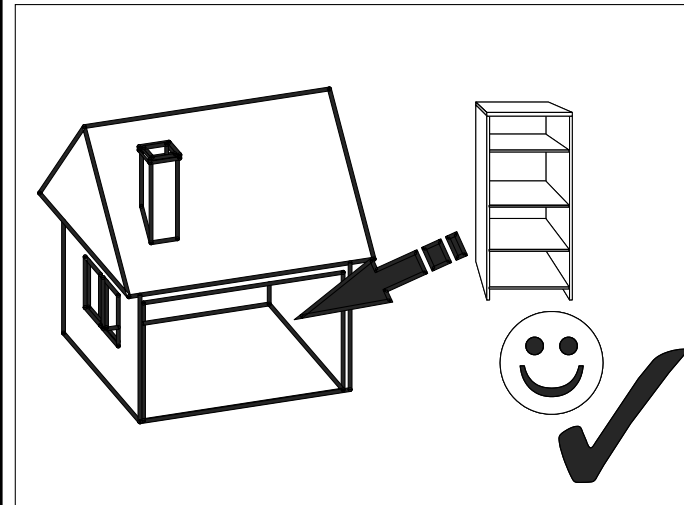
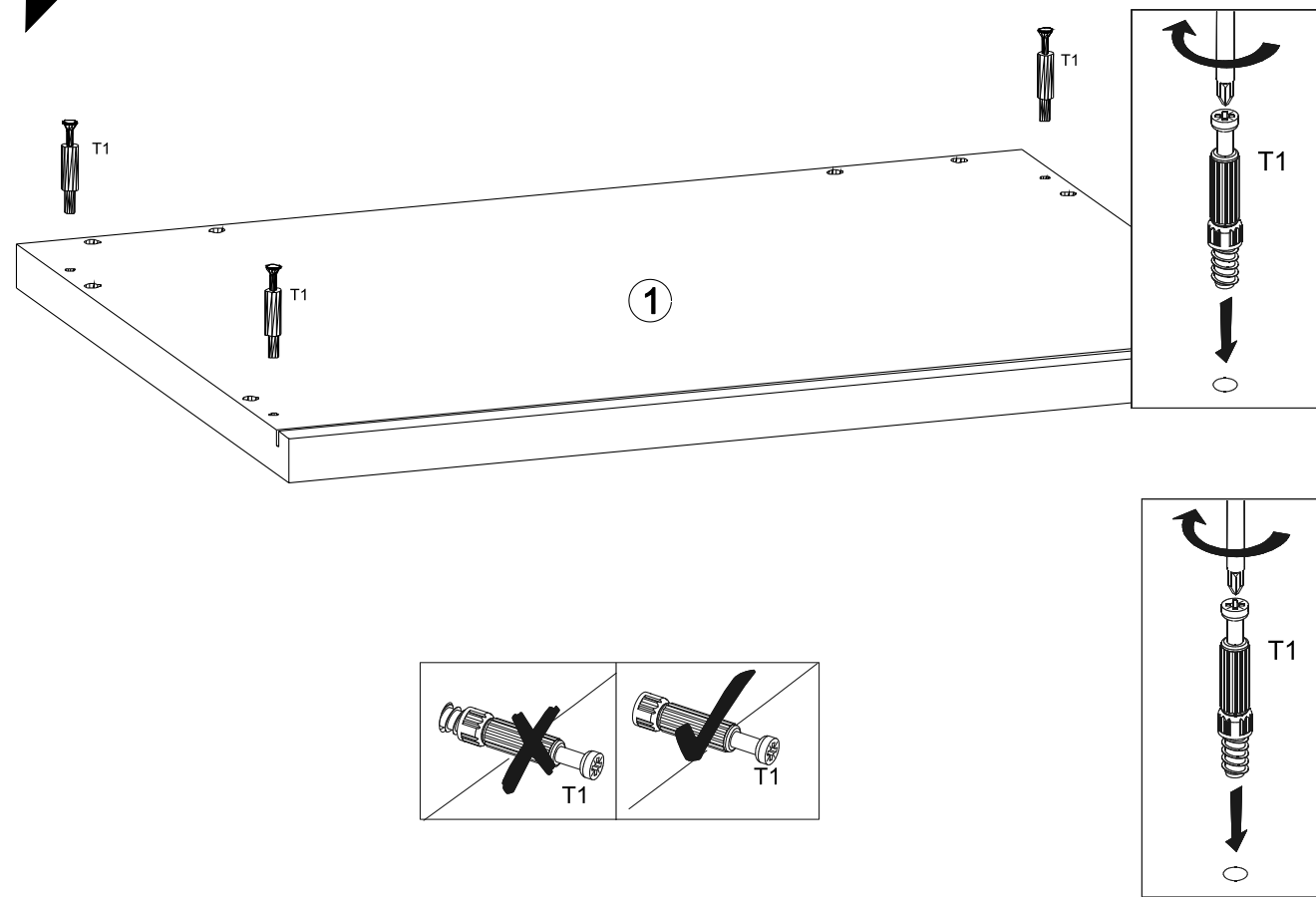
9 ▶



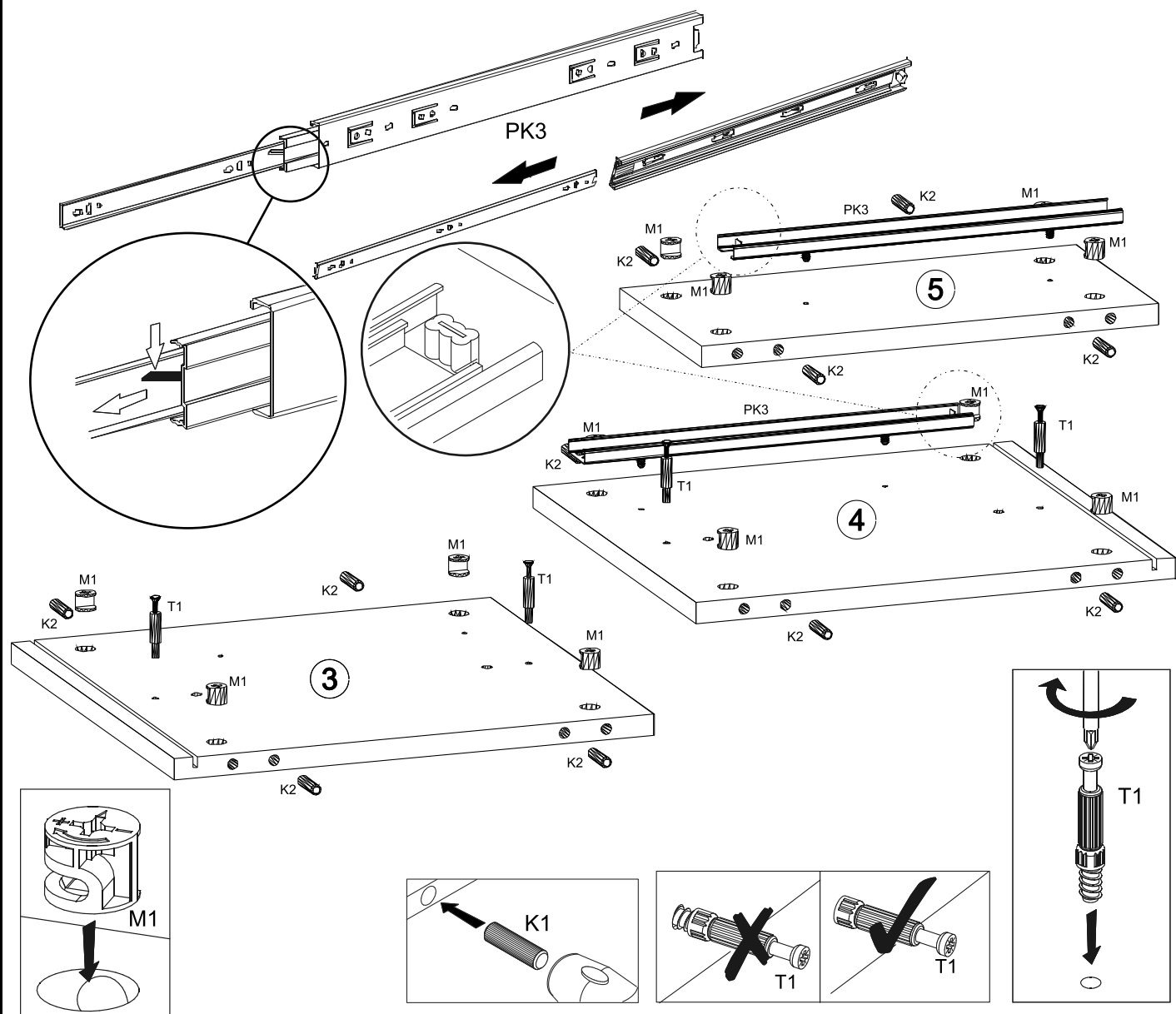
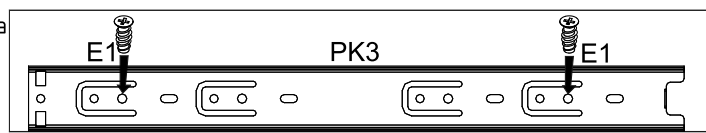
6▶



7▶

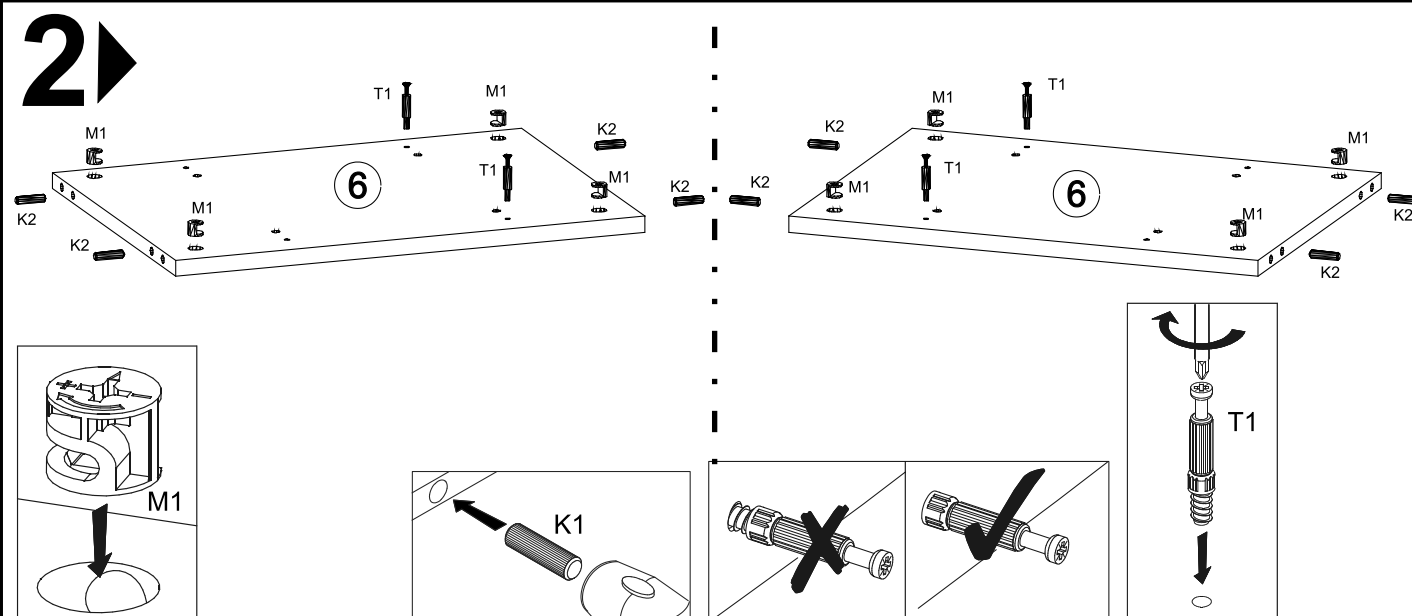


**1** Prowadnica szuflady "PK3" na elemencie 4 przedstawia szafki lewa.  
 Przy wyborze szafki prawej prowadnice analogicznie przykręcić do elementu 3.



SZAFKA LEWA (Left cabinet)

SZAFKA PRAWA (Right cabinet)



SZAFKA LEWA (Left cabinet)

SZAFKA PRAWA (Right cabinet)

